

ИНСТРУКЦИЯ монтажа Карго 400 нижнего монтажа с Доводчиком (арт. 59081)

1. Комплектация

A 1set	B1 1pcs	B2 1pcs	B3 1pcs	C 2pcs	D 2pcs
E 1pcs	F 1pcs	G 4pcs	H 2pcs	I 10pcs	J 24pcs

2. Спецификация и габаритные размеры:

Карго (ш*д*г) мм	корпус, ширина мм
350*460*495	400

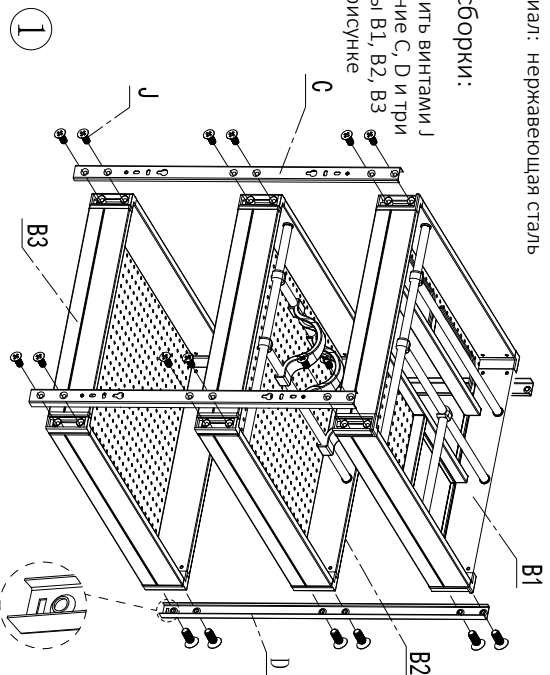
* Полное выдвижение, направляющие скрытого монтажа с доводчиком, стабильная работа до 60000 открываний

* Максимальная нагрузка 30кг

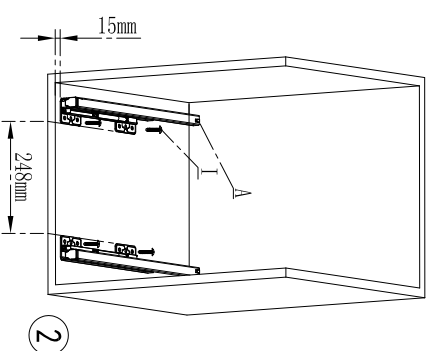
* Материал: нержавеющая сталь

3. Этапы сборки:

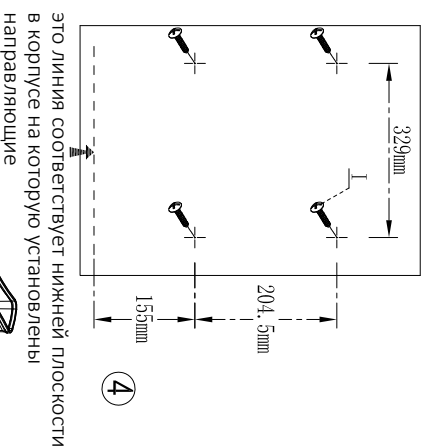
(1) Соединить винтами J крепления С, Д и три корзины В1, В2, В3 как на рисунке



(2) Установите направляющие:

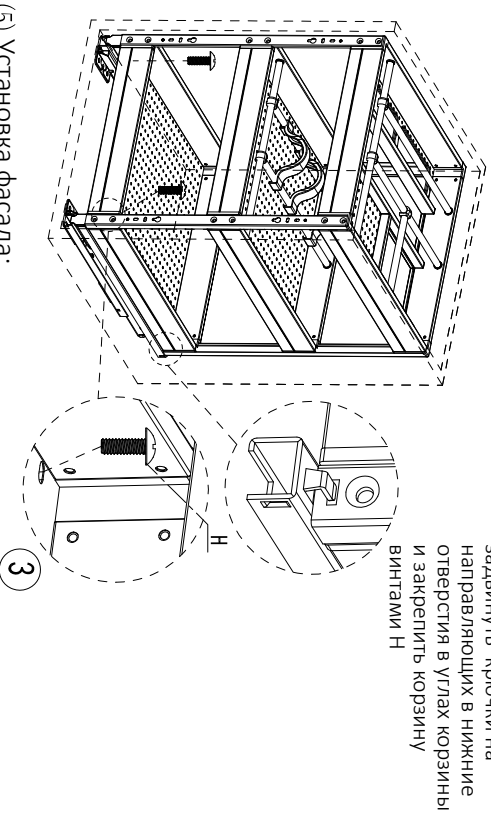


(4) наживите шурупы I с тыльной стороны фасада как на рисунке



это линия соответствует нижней плоскости в корпусе на которую установлены направляющие

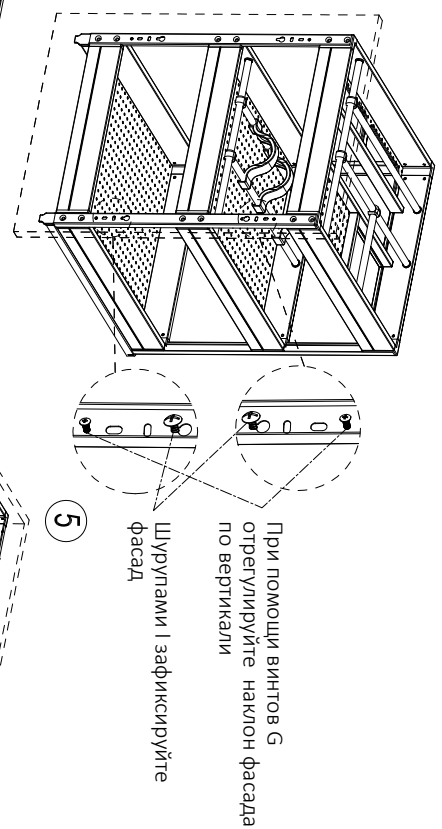
(3) Установите корзину на направляющие:



Задвинуть крючки на направляющих в нижние отверстия в углах корзины и закрепить корзину винтами H

(5) Установка фасада:

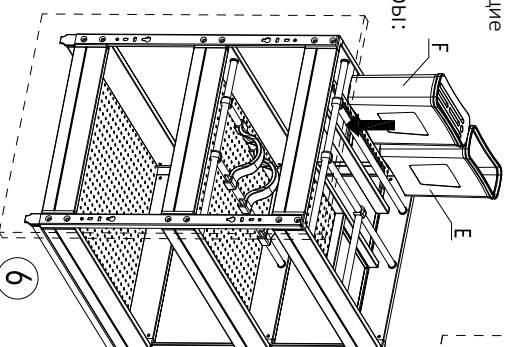
Совместить фасад с наживленными шурупами с четырьмя замковыми отверстиями на креплении корзины



При помощи винтов G отрегулируйте наклон фасада по вертикали
Шурупами I зафиксируйте фасад

(6) Аксессуары:

вставьте компоненты E и F в верхнюю полку карго



(7) Общий вид:

